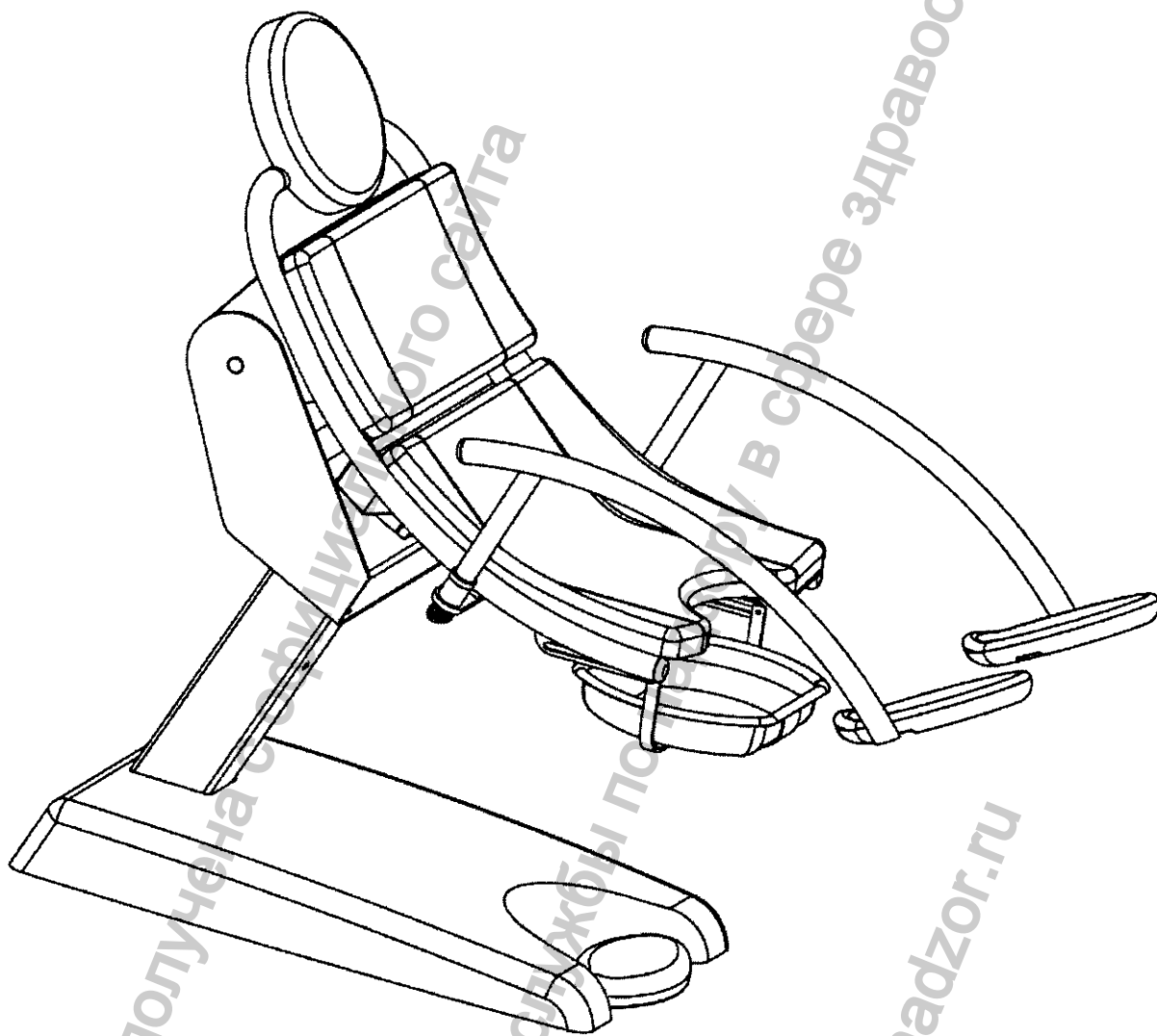


Инструкция по эксплуатации Кресла Арко

Исполнения 114.495, 114.500, 114.595, 114.600, 114.660, 114.700



Информация получена с официального сайта
Федеральной службы по надзору в сфере здравоохранения
www.goszdramnadzor.ru



Содержание

Введение	3
О техническом руководстве	3
Символы используемые в тексте	4
Инструкция по безопасности	5
Области применения	5
Краткое описание инструкции по безопасности	6
Описание кресла	7
Хранение	9
Ввод в эксплуатацию	9
Транспортировка	9
Вскрытие упаковки	9
Монтаж кресла	10
Устранение зазора между полом и основанием	10
Подключение к электросети	11
Ввод в эксплуатацию	11
Техническое обслуживание и ремонт	12
Педаль	12
Дуга для упора ног	13
Держатель ног по Гёпелю	14
Бумажный рулон	15
Поддон	16
Аксессуары	17
Боковые шины	17
Держатель ног по Гёпелю (крепление к боковым шинам)	18
Эргономичные сапоги	19
Ручки , ручной пульт, ножной пульт	20
Держатель кольпоскопа	21
CD-проигрыватель	22
Мягкое синтетическое покрытие	23
Очистка и дезинфекция	25
Очистка	25
Дезинфекция	26
Проверка функциональности	27
Запасные части	28
Техническая информация	29
Маркировка товара	30
Классификация	31
Применяемые стандарты	31
Сертификат соответствия	32

Введение

О техническом руководстве

<p>В этом параграфе размещена информация по техническому руководству, а также разъяснения касательно символов, использованных в данном руководстве.</p> <p>Это техническое руководство содержит инструкцию по эксплуатации гинекологического кресла Арко.</p> <p>В силу того, что наша продукция постоянно дорабатывается и улучшается, возможны изменения в дизайне и конструкции после выпуска этого технического руководства.</p>	<p>Данное техническое руководство предназначено для тех, кто использует или обслуживает гинекологические кресла Арко.</p> <p>Во избежание нежелательных поломок и несчастных случаев данное руководство надо прочесть для безопасной и комфортной работы с нашими креслами.</p>
--	---

Информация получена с официального сайта

Федеральной службы по надзору в сфере здравоохранения

www.goszdravnadzor.ru

Символы, используемые в тексте

В техническом руководстве используются следующие символы для подчеркивания важности информации в тексте.

<p>Опасно! Этот символ используется в случаях, когда нормы безопасности требуют предотвратить возможное нанесение физического вреда человеку.</p>	<p>Этот символ используется в случаях, для того чтобы заострить ваше внимание на дополнительной, полезной информации.</p> <p>Точка перед текстом указывает на то, что вы должны следовать инструкциям.</p> <p>Тире перед текстом указывает на пункт перечня.</p>
<p>Осторожно! Этот символ используется в случаях, когда нарушения норм безопасности может привести к повышенному риску или легким травмам.</p>	
<p>Внимание! Этот символ используется в случаях, когда нарушения норм безопасности может привести к повреждению гинекологического кресла Арко и другим неполадкам.</p>	

Информация получена с официального сайта
Федеральной службы по надзору в сфере здравоохранения
www.goszdramnadzor.ru

Инструкция по безопасности

<p>Гинекологические кресла Арко были созданы с учетом последних технологических разработок и в соответствии с общепризнанными правилами безопасности. Однако неправильная эксплуатация может привести к повреждению Гинекологических кресла Арко.</p> <p>Не используйте Гинекологические кресла Арко не по назначению и в случаях, когда кресло находится в неудовлетворительном состоянии. В случае обнаружения неисправностей, следует незамедлительно их удалить!</p> <p>Держите данное техническое руководство под рукой!</p>	<p>В дополнении к техническому руководству ознакомьтесь с общими правилами безопасности во избежании несчастных случаев и повреждений оборудования.</p> <p>Не проводите модификаций или реконструкции многофункциональной гинекологического кресла Арко, кроме случаев, когда это было разрешено производителем.</p> <p>Комплектующие должны соответствовать стандартам, принятым производителем. Это гарантируется при использовании оригинальных комплектующих производителя.</p> <p>Придерживайтесь сроков, указанных в этом техническом руководстве, для проверки функциональности Гинекологического кресла Арко.</p>
<p>Области применения</p>	
<p>Гинекологические кресла Арко специально созданы для обследования и лечения пациента в течение непродолжительного периода времени. Любое другое применение данного кресла недопустимо.</p> <p>Гинекологические кресла Арко могут быть использованы в помещениях с электропроводкой, соответствующей стандарту DIN VDE 0107 или соответствующему национальному стандарту. Гинекологические кресла Арко могут быть использованы в помещениях группы 0 и 1 в соответствии со стандартом DIN VDE 0107 и обслуживаться врачом или его ассистентом.</p>	<p>К работе с гинекологическим креслом допускаются только квалифицированные специалисты, изучившие данное техническое руководство.</p> <p>Не допускается использование гинекологического кресла:</p> <ul style="list-style-type: none">- в зонах G и M, в соответствии со стандартом DIN VDE 0107.- в качестве кушетки для размещения больных в бессознательном состоянии.- при стационарном лечении- с несоответствующим оборудованием.

Краткое описание инструкции по безопасности

<p>Опасно! При необходимости поменять высоту гинекологического кресла, изучите техническое руководство во избежания несчастных случаев и непредвиденных поломок!</p>	<p>Внимание! Держатели для ног могут быть повреждены при нагрузке более чем в 25 кг.</p>
<p>Опасно! Держатели для ног могут выпасть из пазов, если нижние винты не затянуты надлежащим образом. Проверьте их регулярно!</p>	<p>Внимание! Держатели для ног или другие аксессуары могут быть повреждены при изменении высоты гинекологического кресла (вниз). Обратите внимание на свободное пространство при изменении уровня высоты гинекологического кресла.</p>
<p>Опасно! При необходимости поменять высоту гинекологического кресла, особенно при понижении высоты кресла, некоторые части тела могут оказаться зажатými. Внимательно следите, чтобы этого не произошло.</p>	<p>Внимание! При попытке изменить высоту держателей для ног не ослабив предварительно винты, держатели для ног могут сломаться. Перед изменением высоты держателей для ног, убедитесь что винты ослаблены. Не используйте грубую силу.</p>
<p>Осторожно! Неправильно установленные держатели ног могут, при использовании, отсоединится и нанести травмы. Перед использованием гинекологического кресла убедитесь, что держатели для ног зафиксированы надлежащим образом.</p>	<p>Внимание! Мягкое синтетическое покрытие деформируется при чрезмерном воздействии тепла. Не допускайте стерилизации гинекологического кресла с помощью горячего пара.</p>
<p>Осторожно! Использование дезинфицирующего спрея может привести к коррозии отдельных металлических частей гинекологического кресла или образованию воспламеняемых смесей в воздухе. Строго запрещается использовать дезинфицирующий спрей.</p>	<p>Внимание! При использовании дезинфицирующих средств для кожи рук, возможны изменения цвета покрытия. Избегайте попадания таких веществ на покрытие.</p>
<p>Внимание! При подключении гинекологического кресла к сети со слишком высоким напряжением возможны неполадки. Перед подключением убедитесь, что электрическая сеть соответствует требованиям условий эксплуатации.</p>	<p>Внимание! Кабель подключения к сети или кабель ногого пульта может повредиться если Вы поставите на них ножки выравнивания или основание кресла. Следите за тем, чтобы кабель не был зажат под основанием кресла.</p>

Кабель пульта управления или ногого пульта управления может быть механически повреждён и в результате могут возникнуть электрозамыкания. Следите за тем, чтобы кабель оставался неповреждённым или заменяйте повреждённый кабель.

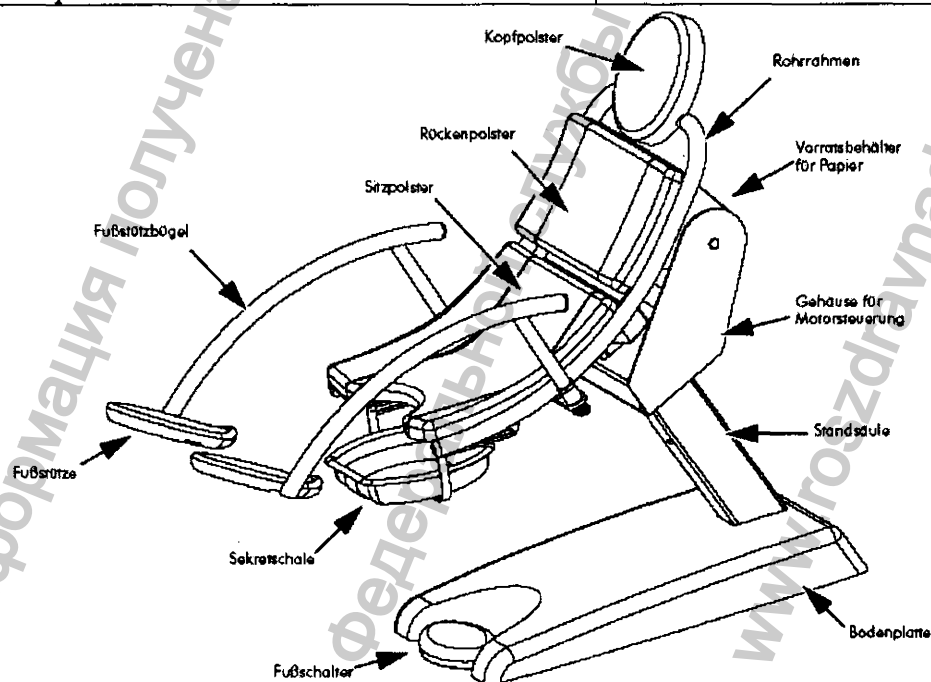
Описание кресла

Kopfpolster =Подголовник	Rohrrahmen =Рама
Rückenpolster =Польстер спинки кресла	
Vorratsbehälter für Papier =Футляр для бумажного рулона	
Sitzpolster =Польстер сидения	
Fußstützbügel =Рама держателя для ног	Gehäuse für Motorsteuerung =Футляр для мотора
Fußstütze =Держатели для ног	Standsäule =Опора
	Sekretschale =Поддон
	Fußschalter =Педаль
Bodenplatte =Основание кресла	

В данном техническом руководстве понятия слева, справа, позади, спереди применяются относительно человека сидящего в гинекологическом кресле.

Гинекологическое кресло оборудовано внутри управления мотором первичным предохранителем и термоконтроллером. Если предохранитель перегорит, то зелёный диод на спинке кресла остаётся тёмным, хотя кресло и снабжается током.

Для смены предохранителя обращайтесь к сервисному специалисту.



Описание кресла

Термоконтроллер срабатывает при чрезмерной нагрузке. В этом случае зелёный диод на спинке кресла продолжает гореть. После 15 минут паузы стул можно снова использовать. Пожалуйста, известите сервисную службу, если термоконтроллер срабатывает часто.

Информация получена с официального сайта

Федеральной службы по надзору в сфере здравоохранения

www.gosdrazhnadzor.ru

Хранение

В оригинальной упаковке гинекологическое кресло может храниться не в специально оборудованных помещениях в течении 15 недель при условии:

Температура	-20 ⁰ С - +50 ⁰ С
Относительная влажность	10% - 95%
Атмосферное давление	500 hPa - 1060 hPa

Ввод в эксплуатацию

Транспортировка

Гинекологическое кресло предназначено для транспортировки при выпуске с завода. При дальнейшей транспортировке желательно не менять изначальные установки.	Отсоедините гинекологическое кресло от сети, закрепите кабель электропитания, педаль и отсоедините все отделяемые детали. Приведите сиденье кресла в горизонтальное положение.
--	---

Вскрытие упаковки и установка

<p>Транспортируйте гинекологическое кресло по возможности не изменяя оригинальную упаковку. Проверьте состояние гинекологического кресла.</p> <p>При обнаружении дефектов незамедлительно сообщите о них. Обращайтесь к вашему непосредственному поставщику. Адрес и телефонный номер находятся на последней странице технического руководства.</p> <p>При установке гинекологического кресла обратите внимание на наличие свободного пространства для дальнейшей работы с креслом и для размещения аксессуаров. Гинекологическое кресло не должно быть размещено слишком близко от стены или мебели.</p>	<p>Гинекологическое кресло поставляется с установленными педалью и кабелем электропитания. Кресло должно быть подключено к сети, место подключения быть легко доступным и в поле зрения врача Зелёный диод служит для контроля электропитания.</p> <p>Проблемы, связанные с неровностью пола, можно решить с помощью ножек выравнивания, чья высота изменяема.</p>
---	--

Монтаж кресла

<p>Гинекологическое кресло снабжено ножками, чья высота изменяема.</p> <p>Ножки прикручиваются к углам фартука. Контргайка предотвращает вращение ножки.</p>	<p>Внимание! Кабель электропитания может быть поврежден, если он зажат ножкой или фартуком. Внимательно следите за тем, что бы кабель не оказался под ножкой или фартуком.</p>
<p style="text-align: center;">Контргайка=Kontermutter</p> 	<p>При желании выровнять неровности на месте установки, приподнимите гинекологическое кресло и подложите балку под основание кресла.</p> <p>Приподнимите фартук с одного угла таким образом, чтобы была видна ножка.</p> <p>Открутите контргайку с ножки и установите ножку в необходимое положение. Прикрутите контргайку на место.</p> <p>Опустите гинекологическое кресло на пол и проверьте его устойчивость.</p> <p>Повторяйте данную операцию до тех пор, пока гинекологическое кресло не примет устойчивое положение.</p> <p>Когда гинекологическое кресло установлено надлежащим образом, прорезь между полом и основанием вы можете закрыть.</p>

Устранение зазора между полом и основанием

Отверстие между полом и основанием при желании может быть закрыто. Таким образом вы достигните безупречной гигиены.

При желании закрыть зазор между полом и основанием вы можете использовать силикон.

Подключение к электросети

<p>Гинекологическое кресло поставляется с установленными педалью и шнуром электропитания. Кресло должно быть подключено к сети.</p> <p>Внимание! При подключении гинекологического кресла к сети со слишком высоким напряжением возможны неполадки. Перед подключением убедитесь, что электрическая сеть соответствует требованиям условий эксплуатации.</p> <p>Требования находятся на задней стенке гинекологического кресла.</p> <p>Когда напряжение соответствует требованиям, подключите гинекологическое кресло к сети.</p>	<p>Вы можете убедиться, что гинекологическое кресло подключено к сети, если горит зеленая лампочка, видимая в отверстие на задней стенке кресла.</p> <p>Опасно! При обслуживании гинекологического кресла необходимо изучить техническое руководство, так как изменение высоты кресла может быть опасно.</p> <p>Детали по техническому обслуживанию – на странице 15.</p>
--	--

Ввод в эксплуатацию

Ввод в эксплуатацию производится в том случае, когда состояние гинекологического кресла соответствует нормам технической безопасности.

Перед первым вводом в эксплуатацию гинекологическое кресло должно быть проверено на функциональность.

Проверьте все функции, которые описаны в данном техническом руководстве.

Перед каждым использованием врач должен проверить гинекологическое кресло на функциональность.

Техническое обслуживание

Гинекологическое кресло готово к эксплуатации, когда оно подключено к электросети.

Вы можете убедиться, что гинекологическое кресло подключено к сети, если горит зеленая лампочка, видимая в отверстие на задней стенке кресла.

Педаль

Высота гинекологического кресла может изменяться при помощи педали.

Установите педаль таким образом, чтобы пациент не задевал ее при посадке и покидании кресла.

Осторожно!

Ноги пациентки могут соскользнуть с опор для ног в случае, если высота полстера будет превышать 1100мм – шоковое положение. В таком положении ноги пациентки могут быть расположены между дугой для ног врача и держателем для ног. При этом необходимо подложить положить полотенце. Таким образом, ноги не будут соскальзывать.

В случае, когда вес пациента превышает 100 кг, мотор автоматически увеличивает свою мощность и скорость изменения высоты не изменяется

Опасно!

При необходимости поменять высоту гинекологического кресла, особенно при понижении высоты кресла, некоторые части тела могут оказаться зажатыми. Внимательно следите, чтобы части тела не оказались зажатыми.

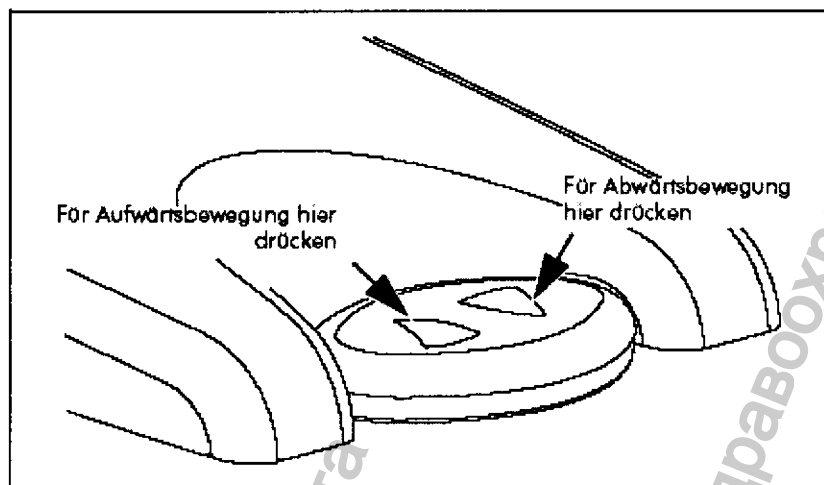
Внимание!

Держатели для ног или другие аксессуары могут быть повреждены или могут повредить стоящие рядом предидеты при изменении высоты гинекологического кресла (вниз). Обратите внимание на свободное пространство при изменении уровня высоты гинекологического кресла.

Для изменения высоты нажать (вверх) по стрелке

Для изменения высоты нажать (вниз) по стрелке

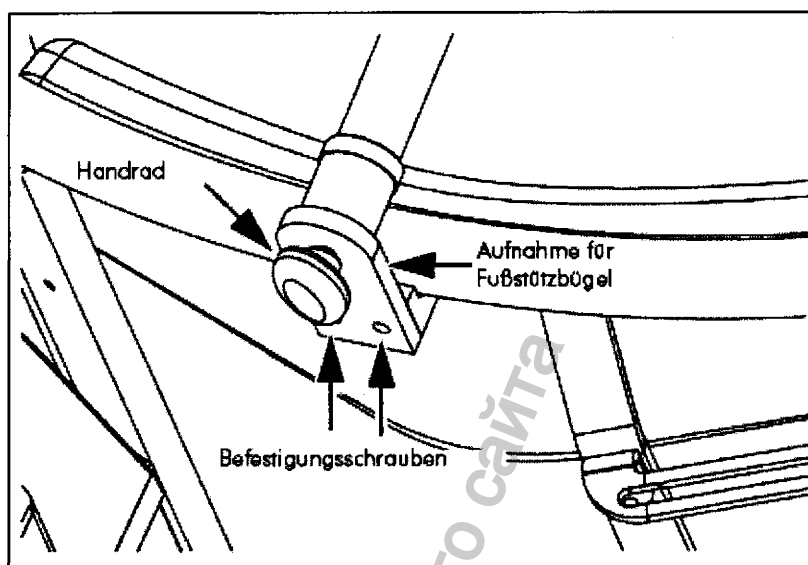
До достижения желаемой позиции.



Дуга для упора ног

<p>Осторожно! Ноги пациентки могут соскользнуть с держателя для ног в случае, когда не закрепленная дуга при изменении положения верхней части отклоняется в сторону. Зафиксируйте дугу для упора ног с помощью зажима.</p> <p>Осторожно! Обратите внимание на то, что ноги пациентки могут быть растянуты. Закрепите дугу таким образом, чтобы он не отклонялся в стороны слишком сильно.</p> <p>Внимание! Максимальная нагрузка держателя для ног составляет 25 кг. Следите за тем, чтобы нагрузка не превышала 25 кг. Это может привести к повреждениям.</p>	<p>Крепеж дуги</p> <p>Смажьте конический конец дуги обычным или машинным маслом. Вставьте заостренный конец дуги в крепление и закрепите с помощью зажима. Прикрутите зажим, чтобы плотно зафиксировать дугу.</p> <p>При необходимости вы можете смазать конический конец дуги обычным или машинным маслом.</p> <p>Изменение положения дуги</p> <p>Дуга закреплена таким образом, что её можно повернуть.</p> <p>При необходимости изменить положение дуги для упора ног открутите зажим от крепежа Поверните дугу в желаемое положение и закрепите его маховичком.</p>
<p>Место крепления дуги для упора ног</p> <p>Крепление для упора ног распложены посередине сидения на раме.</p>	
<p>Зажим=Handrad Крепеж дуги для упора ног=Aufnahme für Fußstützbügel Крепежные шурупы=Befestigungsschrauben</p>	

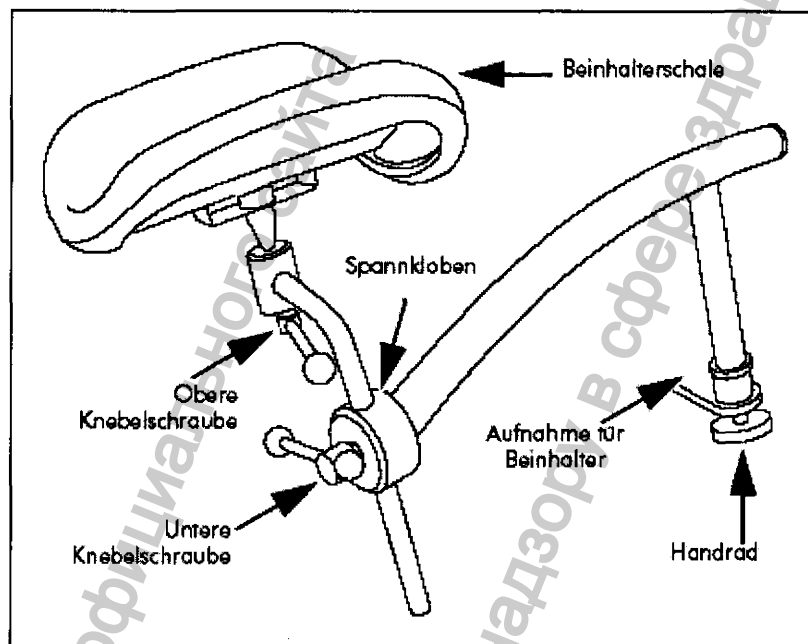
Зафиксируйте крепежи для дуг так, как
указано на картинке



Держатель ног по Гёпелю

<p>Держатель ног по Гёпелю крепится к креплению дуги</p>	
<p>Крепление дуги держателя ног Вставьте заостренный конец дуги держателя ног в крепление и закрепите с помощью зажима. Прикрутите зажим, чтобы плотно зафиксировать дугу крепления держателя ног</p>	<p>Изменение положения держателей ног Опасно! Держатели для ног могут выпасть из пазов, если нижние винты не затянуты надлежащим образом. Проверяйте их регулярно!</p>
<p>Изменение положения дуги крепления держателя ног</p>	<p>Осторожно! Держатель для ног может выпасть из пазов, при ослаблении нижнего винта. Придерживайте держатель для ног, когда отсоединяете его!</p>
<p>При необходимости изменить положение держателя ног открутите зажим от крепежа Поверните держателя ног в желаемое положение и закрепите его зажимом.</p>	<p>В случаи, когда необходимо поменять высоту и направление держателя ног, придерживайте его при ослаблении нижнего винта. Поменяйте высоту и направление и вновь закрепите вентиль.</p>
<p>Фиксация держателя ног по Гёпелю</p>	
<p>Смажьте конический конец дуги машинным маслом. Вставьте конический конец дуги в крепление для держателя ног и закрепите с помощью винта.</p>	
<p>Прикрутите зажим, чтобы плотно зафиксировать дугу.</p>	<p>Внимание! При попытке изменить высоту держателей для ног не ослабив предварительно винты, держатели для ног могут сломаться. Перед изменением высоты держателей для ног, убедитесь что винты ослаблены. Не используйте грубую силу.</p>
<p>При необходимости вы можете смазать дугу машинным маслом.</p>	<p>В случаи необходимости переустановить опоры для ног, раскрутите верхние винты.</p>

	Переустановите опоры для ног и вновь закрепите винты.
Опора для ног=Beinhalterschale Верхний винт=Obere Knebelschraube Крепление для держателя ног=Spannkloben ног=Spannkloben Адаптер для держателя ног=Aufnahme für Beinhalter Нижний винт =Untere Knebelschraube Зажим=Handrad	



Бумажный рулон

С помощью бумажного рулона можно покрыть бумагой мягкое синтетическое покрытие гинекологического кресла. Рулон находится в футляре, расположенном на задней стенке спинки кресла. Бумага вытягивается из рулона и покрывает поверхность кресла.

Покрывте поверхности бумагой.

Возможно покрыть бумагой поверхность как спинки и сидения, так и одного лишь сидения кресла.

При необходимости покрыть бумагой поверхность спинки и сидения, протяните бумагу через верхний выход. В случае, когда необходимо покрыть только сидение, протяните бумагу через нижний выход. Поставьте спинку кресла на место и вытягивайте бумагу.

При необходимости заправить новый рулон бумаги, выньте спинку кресла. Одной рукой возьмитесь за край в нижней части спинки, второй за верхний край и выньте спинку. Заправьте рулон бумаги таким образом, что бы при его использовании бумага ложилась

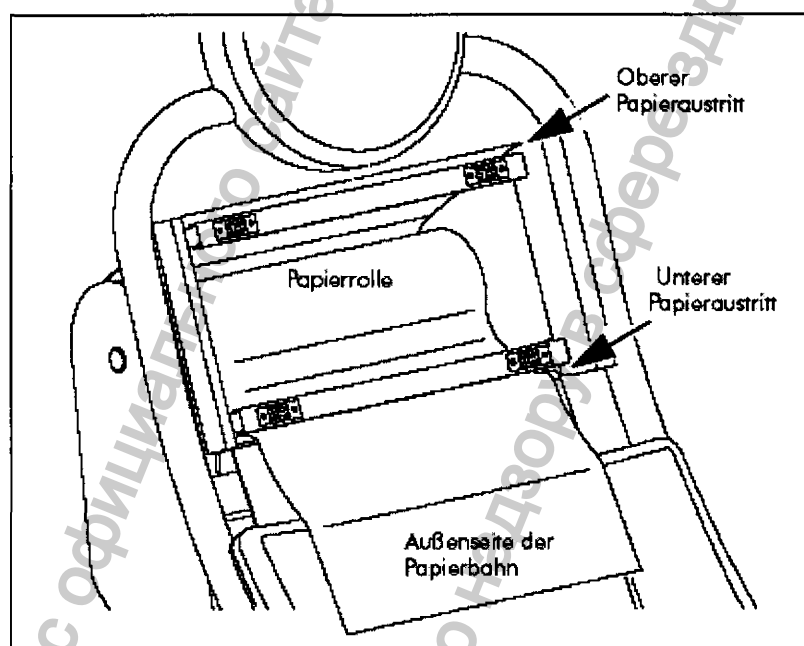
на покрытие гинекологического кресла.

**Верхний выход для бумаги=Oberer
Papieraustritt**

Рулон бумаги=Papierrolle

**Нижний выход для бумаги=Unterer
Papieraustritt**

**Внешняя сторона рулона=Außenseite der
Papierbahn**



Поддон

Гинекологические кресла оборудованы пластиковыми поддонами. Он свободно закреплен под сидением и легко выдвигается.

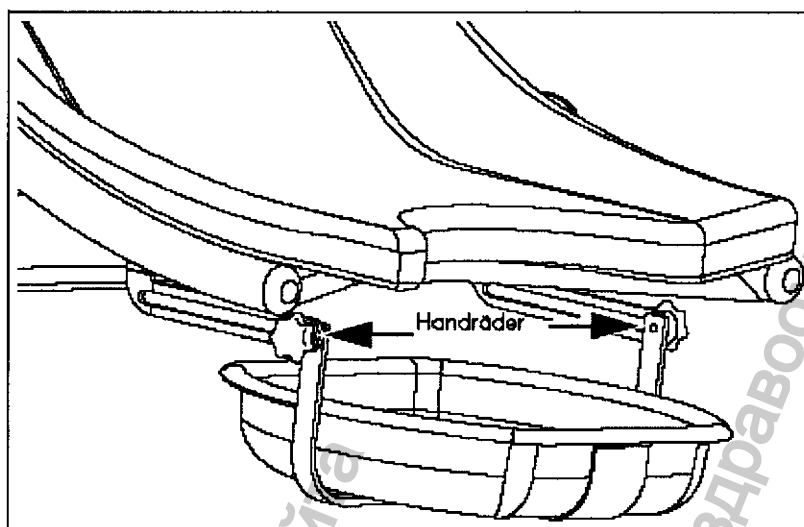
Для очистки приподнимите поддон.

При необходимости задвинуть или выдвинуть поддон ослабьте крепления на подвесках.

Переместите подвески вместе с поддоном.

Закрепите крепления таким образом, чтобы зафиксировать поддон, давая ему возможность адаптироваться при перестановке кресла.

Крепления=Handräder



Аксессуары

Аксессуары компании Шмитц унд Зёне были специально разработаны для гинекологических кресел и предназначены для этих кресел.

Боковые шины

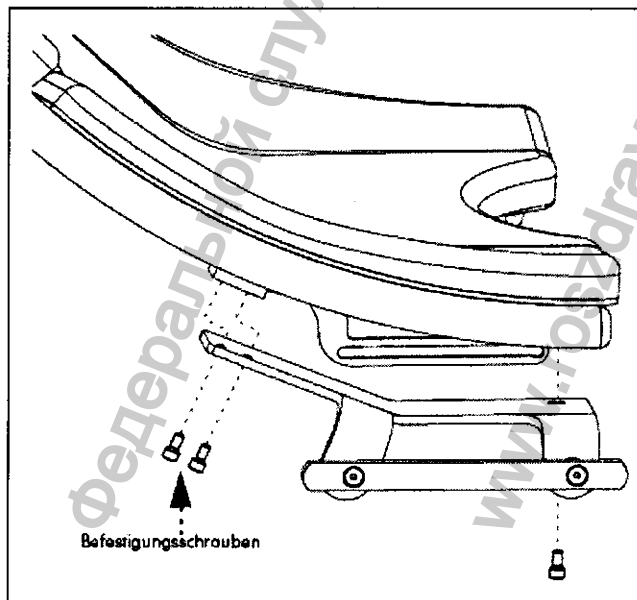
Установка боковых шин

Для использования аксессуаров фирмы Шмитц используются боковые шины. Такие боковые шины могут быть использованы вместе с креплениями для держателей ног, а также отдельно.

Такие боковые шины могут быть использованы вместе с креплениями для держателей ног.

Закрепите боковые шины с помощью шурупов под сидением. Наложите отверстия шины для шурупов на отверстия крепления для держателей ног друг на друга и прикрутите их шурупами.

При необходимости установить боковую шину, используйте рисунок.



Шурупы = Befestigungsschraube

Держатель ног по Гёпелю (крепление к боковым шинам)

<p>Крепление к боковой шине</p>	<p>Изменение положения держателя ног</p>
<p>Опора для ног=Beinhalterschale</p> <p>Верхний винт=Obere Knebelschraube</p> <p>Крепление=Spannkloben</p> <p>Боковая шина=Seitenschiene</p> <p>Нижний винт=Untere Knebelschraube</p>	<p>Во избежания нежелательного изменения положения держателя ног используются винты.</p> <p>Опасно! Держатели для ног могут выпасть из пазов, если нижние винты не затянуты надлежащим образом. Проверьте их регулярно!</p> <p>Осторожно! Держатель для ног может выпасть из пазов, при ослаблении нижнего винты. Придерживайте держатель для ног, когда отсоединяете его!</p> <p>В случаи, когда необходимо поменять высоту держателя ног, придерживайте его при ослаблении нижнего винта. Поменяйте высоту и вновь закрепите винт.</p> <p>Внимание! При попытке изменить высоту держателей для ног не ослабив предварительно винты, держатели для ног могут сломаться. Перед изменением высоты держателей для ног, убедитесь что винты ослаблены. Не используйте грубую силу.</p>
<p>При необходимости установить держатель ног по Гёпелю, закрепите крепление на боковой шине и затяните винты.</p>	<p>В случаи необходимости переустановить опоры для ног, раскрутите верхние винты. Переустановите опоры для ног и вновь закрепите винты.</p>

Эргономические сапоги

Гинекологическое кресло может быть оборудовано эргономическими сапогами, которые поставляются как аксессуар. Эргономические сапоги крепятся к боковой шине с помощью подвижного крепления. Подвижное крепление фиксируется с помощью зажима.

Дуга, которая крепится на подвижном креплении, может поворачиваться в стороны, а сам держатель ступней может быть приподнят или опущен вниз.

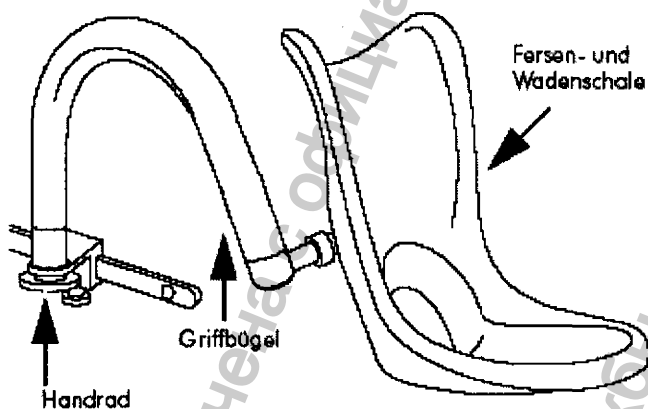
Осторожно!

При перемещении гинекологического кресла эргономический сапожок может зацепиться за части кресла или предметы мебели.

Дуга, установленная на подвижном креплении, может выдвигаться вперед и фиксироваться в положении с помощью зажим.

В случае необходимости изменить положение дуги, ослабьте зажим, передвиньте дугу в желаемое положение и закрепите вновь с помощью зажима.

Держатели ступней=**Fersen-und Wadenschale**

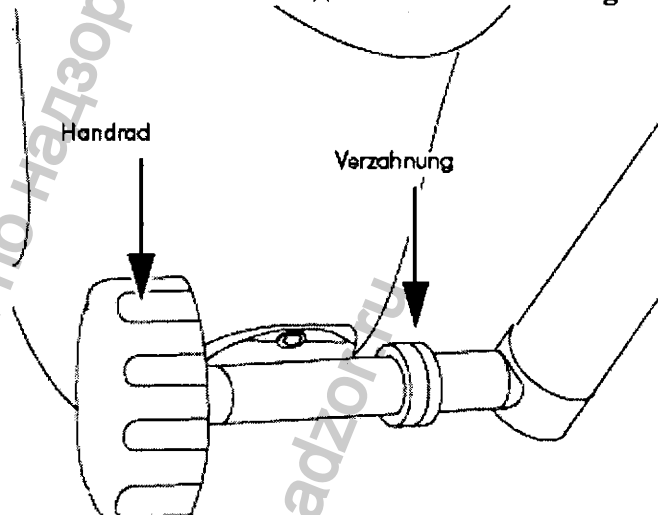


Дуга=**Griffbügel**

Зажим=**Handrad**

Ручка крепления=**Handrad**

Соединение=**Verzahnung**



При установке эргономического сапога, прикрепите подвижное крепление к боковой шине, затянув зажим.

Держатель ступней может быть изменён в положении вперёд и назад.

Внимание!

Неправильно закрепленные держатели ступней при использовании могут выпасть из креплений и привести к повреждениям.

Убедитесь перед использованием, что они зафиксированы надлежащим образом.

При необходимости приподнять или опустить, раскрутите крепление что бы соединение ослабло.

Передвиньте держатели ног в желаемое положение и закрепите вновь с помощью крепления

Ручки

В качестве опоры пациентом, могут быть установлены ручки на боковые шины.

При необходимости установки ручек, закрепите их на боковых шинах с помощью зажимов крепления.

Ручной пульт

Поднятие вверх

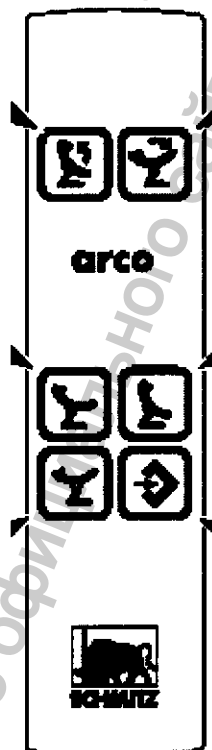
Кнопка мемори для положения обследования

Кнопка положения для индивидуальной позиции

Опускание вниз

Кнопка мемори для положения посадки

Кнопка ввода



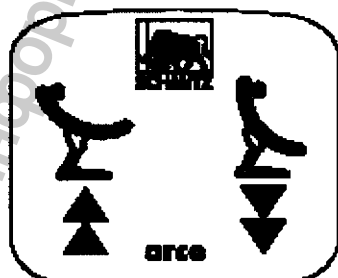
Если Вы хотите выставить позицию в память, установите нужную позицию. Когда кресло придет в нужное положение нажмите коротко кнопку ввода, а затем кнопку под которой позиция должна быть сохранена.

Раздастся короткий сигнал, если позиция удачно занесена в память.

Любая позиция может быть занесена под любую кнопку.

Если вы хотите вызвать из памяти позицию нажмите кнопку, под которой позиция была сохранена. Кресло автоматически выставляется в сохранённую позицию.

Ножной пульт



При двойном нажатии (клике) на левую кнопку вызывается позиция из под верхней левой кнопки ручного пульта, при двойном нажатии (клике) на правую кнопку вызывается позиция из под верхней правой кнопки ручного пульта. При обычном нажатии на кнопки ножного пульта, кресло переставляется вверх и вниз.

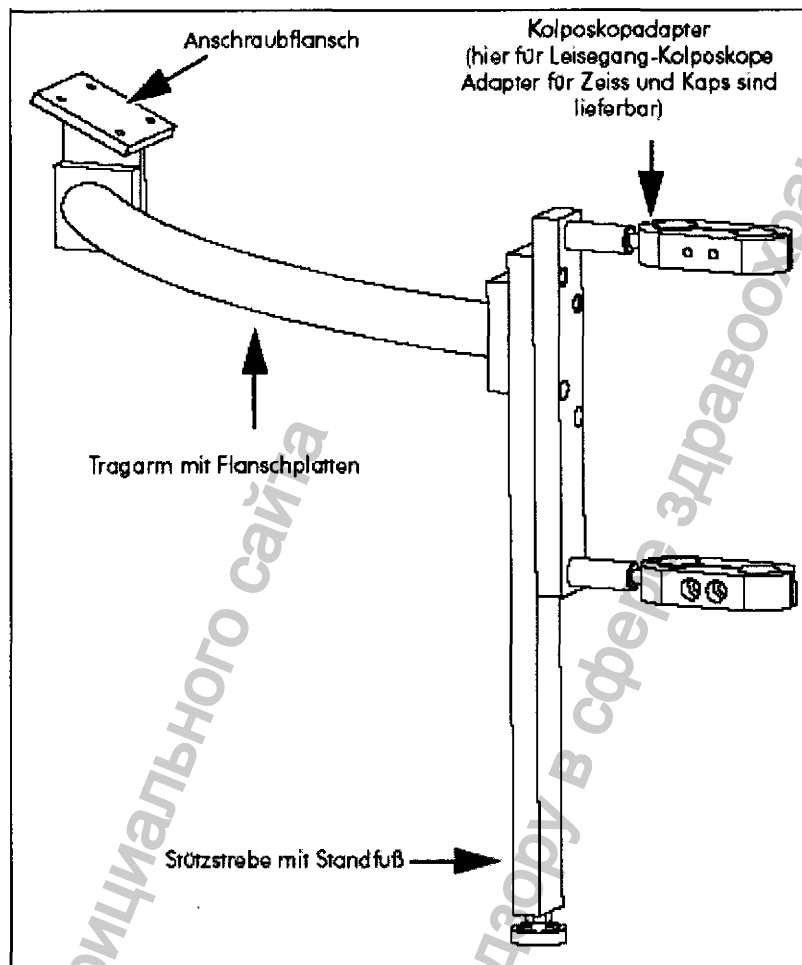
Держатель кольпоскопа

<p>На гинекологическое кресло можно установить с правой или с левой стороны держатель кольпоскопа. Установка кольпоскопа Держатель кольпоскопа крепится с помощью четырех шурупов к корпусу(футляру) мотора.</p>	<p>Крепление несущей рамы Поместите нарезные отверстия несущей рамы против отверстий фланца и вкрутите шурупы со шкивом. Закрепите их.</p>
	<p>Крепление опоры с ножкой Поместите нарезные отверстия опоры против отверстий несущей рамы и вкрутите шурупы со шкивом. Закрепите их. Крепление переходника для кольпоскопа Поместите нарезные отверстия кольпоскопа против отверстий опоры и вкрутите шурупы со шкивом. Закрепите их.</p>
<p>Крепление фланца Поместите фланец с четырьмя нарезными отверстиями против футляра для мотора. Вкрутите шурупы со шкивом в отверстия. Закрепите их.</p>	<p>Регулирование ножки Установите ножку, выкручивая её, в необходимое положение. Прикрутите контргайку. Держатель кольпоскопа установлен и теперь можно прикрепить кольпоскопа. Информацию по установке кольпоскопа вы найдете в документах поставщиков кольпоскопа.</p>

Фланец=Anschraubflansch

Переходник=Kolposkopadapter

Несущая рама =Tragarm



Опора с ножкой=Stützstrebe mit Standfuß

CD-проигрыватель

Гинекологическое кресло Арко может быть оборудовано переносным CD-проигрывателем, который применяется во время обследования.

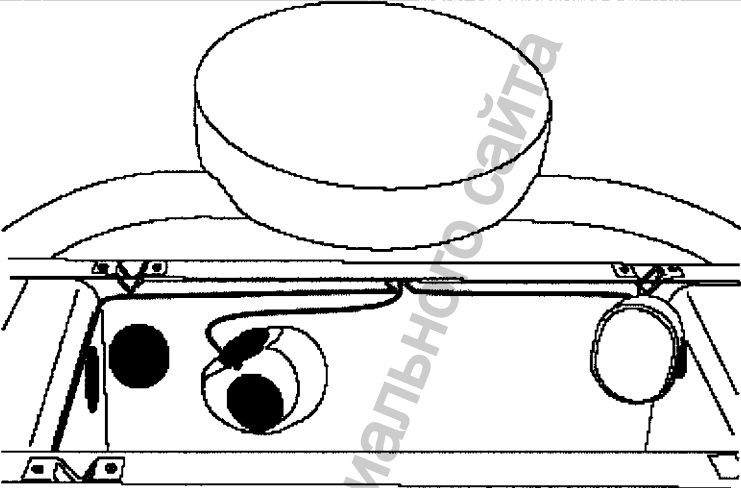
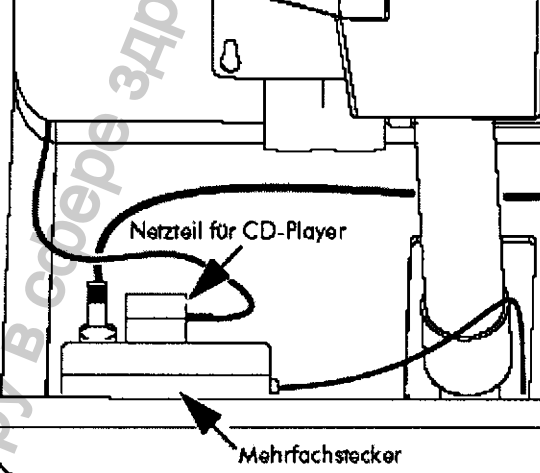
Мы советуем использовать CD-проигрыватели с функцией повтора, таким образом исключается необходимость включать проигрыватель каждый раз заново.

CD-проигрывателем и громкоговоритель

Задняя сторона с клеящимся покрытием CD-проигрывателя= Rückseite des CD Players mit Klettspunkten

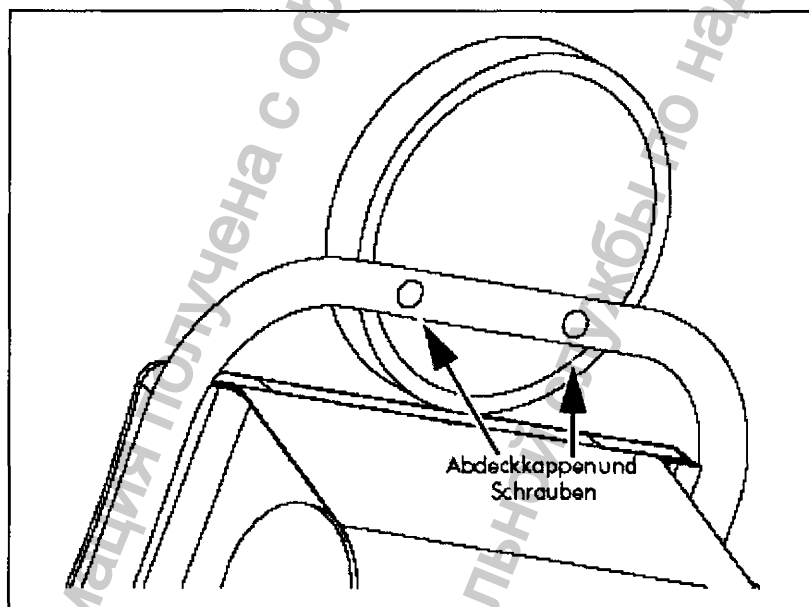
	
<p>В качестве CD-проигрыватели подходят например модели Sony CD-Walkman D-EJ611 или Sony CD-Walkman D-EJ915. к ним подходят громкоговорители Brinkmann(www.brinkmann.de): модель Supertech WS-01</p> <p>CD-проигрыватель крепится с помощью футляра, которым оснащено кресло. Громкоговоритель прикрепляется к внутренней стенке кресла.</p> <p>Когда CD-проигрыватель и громкоговорители установлены, мягкое синтетическое покрытие спинки кресла не может быть покрыто бумагой рулона. Однако сидение может быть покрыто бумагой из рулона.</p> <p>Футляр для CD-проигрывателя</p> <p>Футляр крепится при помощи шурупов к верхней части кресла.</p> <p>Приподнимите мягкое синтетическое покрытие и освободите отверстия для шурупов. Закрепите футляр для CD-проигрывателя с помощью шурупов, прокладок и контргаяк.</p>	<p>Держатель для CD-проигрывателя с клеящимся покрытием = Halter für CD Player</p> <p>Используя клеящиеся покрытие зафиксируйте CD-проигрыватель в футляре, убедившись в надежности фиксации.</p> <p>После первой очистки кресла или первого использования CD-проигрывателя проверьте надежность его крепления в футляре.</p>

Громкоговорители

<p>Громкоговорители крепятся в углах задней стенки отсека для рулона бумаги.</p>	<p>Футляр покрыт стальным загнутым листом, который закреплен при помощи шурупов.</p> <p>При необходимости подключить CD-проигрыватель к тройнику, раскрутите шурупы и снимите стальной лист.</p>
	<p>Розетка для CD-проигрывателя</p>  <p>Тройник</p>
<p>Закрепите клеящиеся элементы на задней стороне громкоговорителей.</p> <p>Закрепите клеящиеся элементы на задней стенке кресла и прикрепите к ним громкоговорители.</p> <p>Устанавливайте громкоговорители легким нажатием и убедитесь в прочности фиксации.</p> <p>Шнур громкоговорителей проведите по углам задней стенки к CD-проигрывателю. Закрепите шнур к стенкам при помощи клейкой ленты.</p> <p>Подключите громкоговорители к CD-проигрывателю.</p> <p>Электропитание</p> <p>Над опорой расположен футляр мотора, в котором (футляре) установлен тройник, через который подается электричество для работы мотора. Для обеспечения электропитанием CD-проигрывателя используется одна из свободных розеток тройника.</p>	<p>Для того, что бы подключить CD-проигрыватель к сети, вставьте шнур питания в тройник.</p> <p>Проведите кабель питания через заднюю стенку отсека для рулона бумаги, а оттуда к CD-проигрывателю. Закрепите кабель при помощи клейкой ленты.</p> <p>Подключите кабель электропитания в CD-проигрыватель.</p> <p>Поставьте стальной лист на место, прикрутите его шурупами к футляру мотора.</p> <p>Верните мягкое синтетическое покрытие в исходное положение.</p> <p>Теперь CD-проигрыватель готов к эксплуатации.</p>

Мягкое синтетическое покрытие

<p>При желании мягкое синтетическое покрытие можно поменять.</p> <p>Как поменять подголовник</p> <p>Подголовник прикручен к верхним рамам крепления шурупами.</p>	<p>Как поменять сидение</p> <p>Сидение крепится на поперечном регеле при помощи шурупов.</p>
<p>При необходимости поменять подголовник, выньте колпачки и выкрутите шурупы. Снимите старый подголовник и поставьте на его место новый. Закрепите его с помощью шурупов и колпачков.</p> <p>Как поменять пеньстер спинки кресла.</p> <p>Пеньстер спинки кресла крепится на рамее, с которого он может быть приподнят.</p> <p>Одной рукой возьмитесь за край в нижней части спинки, второй за верхний край и выньте пеньстер спинки.</p>	<p>При необходимости поменять сидение выкрутите шурупы из поперечных рам. Выньте старый пеньстер сидения и поставьте на его место новое. Прикрепите его с помощью шурупов к поперечным рама.</p>



Шурупы прикрыты колпачками=Abdeckklappen mit Schrauben

Очистка и дезинфекция

<p>При проведении очистки и дезинфекции мягкое синтетическое покрытие не снимается с гинекологического кресла.</p> <p>Очистка</p> <p>Для очистки используйте слабощелочные средства. Такие как например мыльный раствор.</p> <p>При очистке установите кресло на максимальную высоту. Отключите кресло от электропитания.</p> <p>Не используйте машинные способы для очистки и дезинфекции.</p>	<p>Внимание! Мягкое синтетическое покрытие деформируется при чрезмерном воздействии тепла. Не допускайте стерилизации гинекологического кресла с помощью горячего пара.</p> <p>Пластиковые детали и синтетическое покрытие кресла очищайте только при помощи соответствующих средств.</p> <p>Не используйте отбеливатели и пятновыводители, так как они могут повредить поверхность.</p> <p>Для очистки используйте слабощелочные средства. Такие как например мыльный раствор. Насухо вытрите поверхность после влажной очистки.</p>
--	--

Информация получена с официального сайта
Федеральной службы по надзору
www.goszdravnadzor.ru

Дезинфекция

Может применяться обычное средство для дезинфекции поверхностей на альдегидной основе.

Осторожно!

Использование дезинфекционного спрея может привести к появлению коррозии на металлических частях или привести к возникновению воспламеняющихся опасных смесей в деталях.

В связи с этим строго запрещается использовать дезинфекционные спреи.

Не используйте дезинфекционные средства, содержащие хлор или продукты хлора.

Внимание!

При использовании дезинфицирующих средств для кожи рук, возможны изменения цвета покрытия. Строго запрещается использование таких средств.

Дезинфицируйте гинекологическое кресло, используя средство для дезинфекции поверхностей на альдегидной основе. Средство должно быть допущено немецким обществом гигиены и микробиологии.

Информация получена с официального сайта
Федеральной службы по надзору в сфере здравоохранения
www.goszdramnadzor.ru

Проверка функциональности

<p>Старение, износ и другие факторы влияют на функциональность гинекологического кресла. Во избежания неожиданных неисправностей, мы предлагаем регулярно проводить проверку вашего кресла. Проводить проверку может либо сам производитель, либо поставщик с разрешения производителя.</p> <p>Проверка происходит следующим образом:</p> <ul style="list-style-type: none">- проверяется доступность технической документации	<ul style="list-style-type: none">- проверяется внешнее состояние гинекологического кресла и его принадлежностей на наличие повреждений.- проверка функциональности кресла.- проверка электробезопасности в соответствии со стандартами. <p>При обнаружении неисправностей, немедленно сообщите о них поставщику. Не используйте кресло при наличии поломок.</p>
--	--

Информация получена с официального сайта
Федеральной службы по надзору в сфере здравоохранения
www.goszdramnadzor.ru

Принадлежности

- Защитное покрытие для тазовой секции – 5 шт.
- Рулон гигиенической бумаги для пациента – 10 шт.
- Опора для ног врача.
- Держатель кольпоскопа для систем Ляйзеганг, Олимпус, Лейка– 2 шт.
- Держатель кольпоскопа для систем Капс и Цайс– 2 шт.
- Колёса специальные для передвижения кресла.
- Специальный чехол для штанг опор для ног.
- Специальный чехол для держателей ног по Гёпелю.
- Подголовник – 5 шт.
- Специальный чехол для упоров ног – 6 шт.
- Поддон из хром-никелевой стали– 5 шт.
- Держатель ног по Гёпелю со встроенным боковым ограничителем – держателем для руки – 6 шт.
- Держатели ног Эрго - степы – 4 шт.
- Штанги опоры для ног – 4 шт.
- Держатель ног по Гёпелю – 6 шт.
- Боковые шины – 4 шт.
- Зажим для держателей ног по Гёпелю – 10 шт.
- Держатель для рук – 4 шт.

Техническая информация

Габариты / Вес / Электропитание


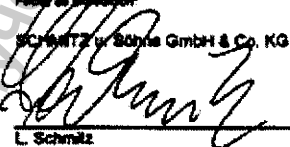
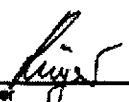
Ширина рам	600 мм
Ширина с дугой держателя для ног	724 мм
Ширина с боковой шиной	706 мм
Ширина полстера покрытия	565 мм
Опора (ширина X длина)	565 X 960 мм
Угол наклона	-6 ⁰ - +50 ⁰
Вес без дуги держателя ног	93 кг
Номинальная нагрузка	180 кг
Защищенность от проникновения влаги	IpX4
Напряжение в сети	230 В, АС +5%/-20%
Частота	50/60 Гц
Потребление мощности	Макс. 0,69 кВт
Использование 1/9 мин.	Кресло не используется в течении продолжительного времени. После 1 минуты непрерывной эксплуатации желательны 9 минут перерыва.
Применение	Тип В
Классификация по 93/42/EWG или MPG	1 Класс
Срок службы	10 лет, при условии выполнения ежегодных проверок кресла. Исключением являются быстроизнашивающиеся детали такие как мягкое синтетическое покрытие, двигатель, педали.
Срок гарантии	1 год

Классификация

Классификация в соответствии с приложением 9 стандарта медицинского оборудования 93/42/EWG: медицинское оборудование 1 класса.	Соблюдение основополагающих требований главы 1 стандарта медицинского оборудования 93/42/EWG, госстандартов подтверждается значком CE.
Применяемые стандарты Гинекологическое кресло Арко соответствует следующим стандартам: <ul style="list-style-type: none">- EN 60601-1:1990+A1:1993+A2:1995- EN 60601-1-2- EN 1441- Следуя DIN VDE 0107	

Информация получена с официального сайта
Федеральной службы по надзору в сфере здравоохранения
www.roszdravnadzor.ru

Сертификат соответствия

EG – Konformitätserklärung Declaration of Conformity Déclaration de conformité Declaración de conformidad		
Hersteller Producer Fabricant Fabricante	Schmitz u. Söhne GmbH & Co. KG	
Das Produkt The product Le produit El producto	Typenbezeichnung, Beschreibung Type Reference, Description Modèle référence, description Tip, referență, descripție Mediz.-mediz. Modell: Arco 114.485, 114.509 Untersuchungszuhil für die Gynäkologie Product-Code gemäß Nomenklatur UMDNS: Product Code from nomenclature UMDNS: Code de produit selon la nomenclature de FUMONS: Código del producto según nomenclatura UMDNS: 13-988	
auf das sich diese Erklärung bezieht, entspricht den Bestimmungen der Richtlinie: to which this declaration is in conformity and in accordance with the provisions of the specific regulation: sur lequel cette déclaration, correspond aux recommandations: el cual hace referencia esta declaración, corresponde a las normas:		
Nr.: 93 / 42 / EWG für Medizinprodukte (Klasse 1 gemäß Artikel 9 der Richtlinie) for Medical Devices, Class 1 (acc. to art. 9 of the specific regulation) pour des produits médicaux de la catégorie 1 (selon art. 9 de la recommandation) Para aparatos médicos, clase 1 (según art. 9 de las normas)		
Ausstellungsdatum: Date of issue Date de délivrance: Fecha de expedición:	14.12.2000	
Schmitz u. Söhne GmbH & Co. KG		
 L. Schmitz		 T. Kröger Sicherheitsbeauftragter für Medizinprodukte
Schmitz u. Söhne GmbH & Co. KG • Zum Osterfeld 28 • D-56736 Wickede (Ruhr) • Telefon: 02377 / 84-0 Angeordnet: Wladi HRA 1431, Persönlich haftende Gesellschafterin. Schmitz u. Söhne GmbH, Anteilgeberin Wladi HRA 1177		Geschäftsführer: Berthold Schmitz, Ludolf Schmitz

Служба по работе с клиентами
Телефон +49 (2383) 910 01 10

Шмитц унд Зёне &о. КГ
Д-58734 Виккеде (Рур), а/я
1461
Д-58739 Виккеде (Рур), цум
Остенфельд 29
Телефон: +49 (2377) 840
Телефакс: +49 (2377) 84162

www.schmitz/soehne.de
export@schmitz-soehne.de
service@schmitz-soehne.de

Филиалы:

Испания

ШМИТЦ у.Зёне Иберика
С.Л.
Avda de bruselas 58,
semisotano
E-28028 Мадрид
Телефон/телефакс+34/ (91)
7130000

Швейцария

ШМИТЦ АГ
Бухбергштрассе 9
CH-8200 Шаффхаузен
Телефон +41 (52) 6432505
Телефакс +49 (52) 6432691

Информация получена с официального сайта
Федеральной службы по надзору в сфере предпринимательства

www.goszdravnadzor.ru